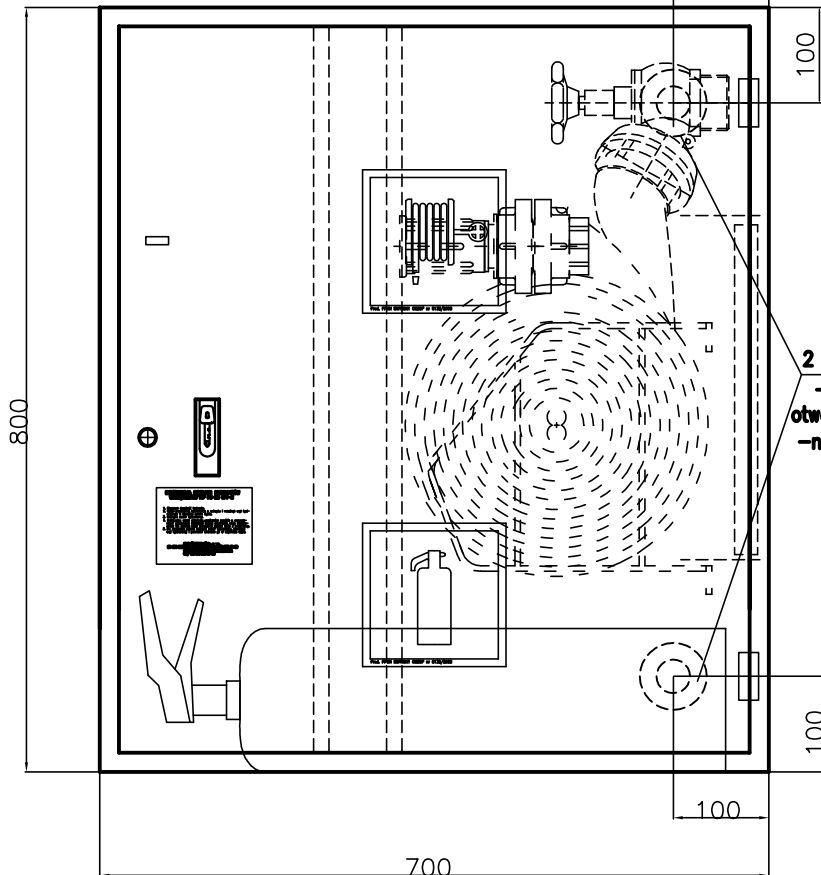
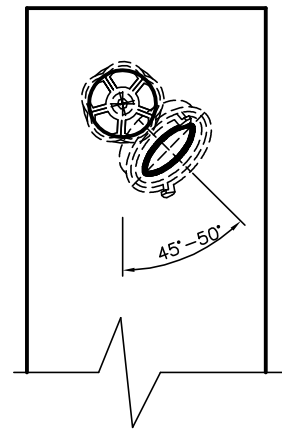


2 przetłoczenia – zasłepione  
otwory przyłączeniowe – na boku

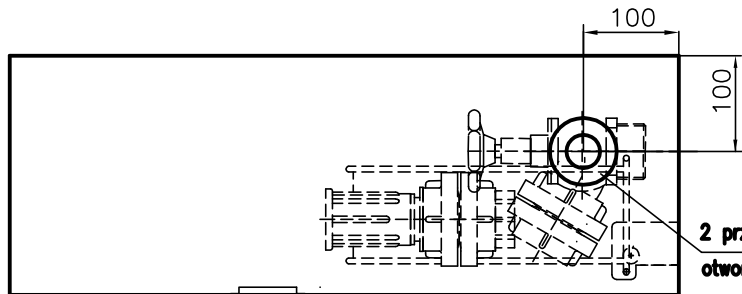
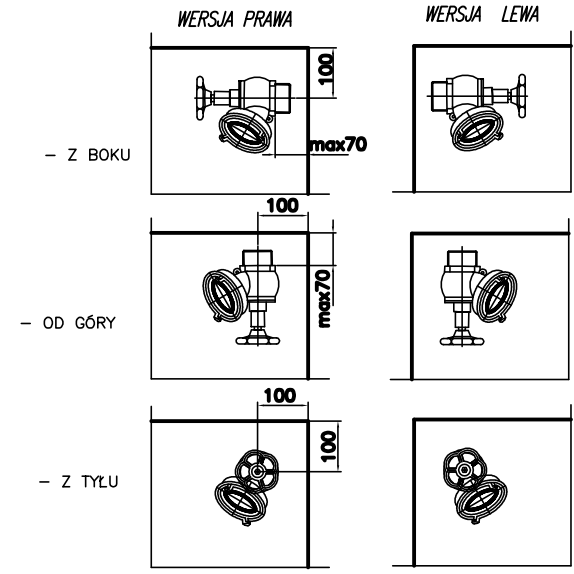


2 przetłoczenia  
– zasłepione  
otwory przyłączeniowe  
– na plecach

**POŁOŻENIE ZAWORÓW 52  
W PŁASZCZYZNIE BOCZNEJ**



**STRONY PODŁĄCZENIA ZAWORU**



2 przetłoczenia – zasłepione  
otwory przyłączeniowe – góra i dół

**UWAGA:**

HYDRANTY WEWNĘTRZNE TYP PN-EN 671-2( hydranty 52) SĄ MONTOWANE W SIECI INSTALACYJNEJ 2°  
Z ZAWOREM HYDRANTOWYM 52.  
ZGODNIE Z NORMĄ PN-EN 671-2( hydranty 52) W HYDRANTACH MOŻNA ZASTOSOWAĆ ŁĄCZNIKI UZGODNIONE Z KLIENTEM.

Podziałka	Nazwa wytwórcy	Przedsiębiorstwo Produkcyjno-Usługowo-Handlowe	Nazwa	
1:1		SUPRON 3	Hydrant wewnętrzny 2C-3/52 GW- UNI	
			Uznac. rys. zestawien.	
			PN-EN 671-2C-3/52-20 G WERSJA WERTYKALNA	Arkusz 1
			PN-EN 671-2C-3/52-15 G WERSJA WERTYKALNA	